



FPRO

СМЕСИТЕЛИ

Санкт-Петербург,
Волхонское шоссе 112,
РОСТерм

Описание

Смесители FPRO изготавливаются согласно ГОСТ 25809-96. Корпус смесителей произведен из высококачественной латуни ЛС59-2, которая является наилучшим материалом для изготовления корпуса смесителя, характеризуется долговечностью и прочностью.

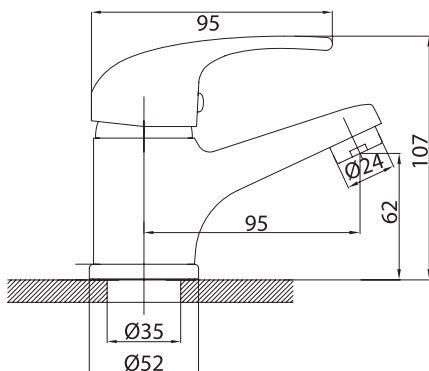
Для изготовления комплектующих смесителя (лейки, держатели леек) используется ABS-Пластик. Данные материалы не подвержены коррозии и предназначены для использования в помещениях с повышенной влажностью и резкими перепадами температур. При соприкосновении с водой, даже при высокой температуре, материалы не выделяют частиц, представляющих опасность для здоровья человека.

Все смесители FPRO покрываются хромом. Это помогает защитить поверхность изделий от воздействия внешней среды.



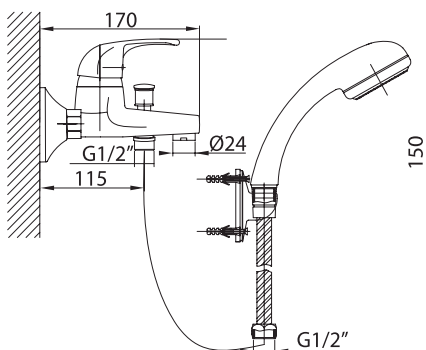
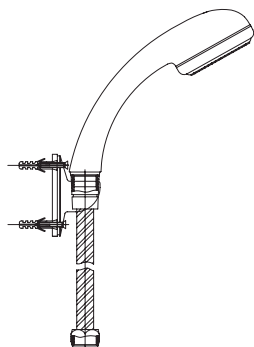
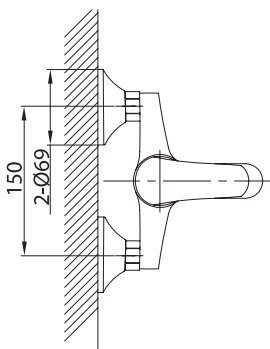
Смеситель для умывальника консольный FPR02

- керамический регулятор
- монтаж на одно отверстие
- автоматический донный клапан G 1 1/4
- регулятор струи M24x1
- гибкие подводки G 1/2 - M10x1
- хром



Смеситель для ванны настенный FPR011

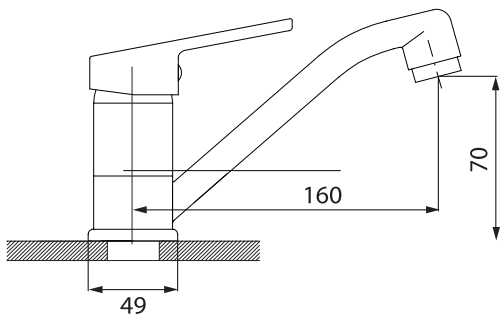
- с точечным душем
- керамический регулятор
- автоматический переключатель ванна/душ
- регулятор струи M28x1
- эксцентрический подвод G1/2 межцентровое расстояние 150 ± 20 мм
- хром



Смеситель для мойки консольный с вращающимся изливом FPR04



- керамический регулятор
- монтаж на одно отверстие
- регулятор струи M24x1
- гибкие подводы G 1/2 - M10x1
- вращающийся излив
- хром



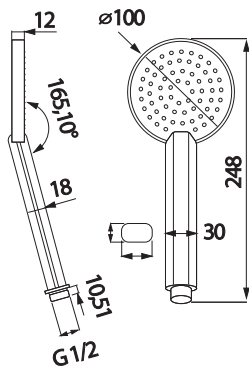
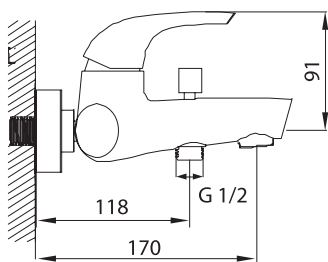
Серия смесителей FPRO Eco

Смеситель для ванны настенный FPRO11E

- керамический регулятор
- автоматический переключатель ванна/душ
- регулятор струи M28x1
- эксцентрический подвод G1/2 межцентровое расстояние 150 ± 20 мм
- хром

Лейка:

- режим: дождь
- расход только 7,5 л/мин
- система easy clean
- диаметр 100 мм



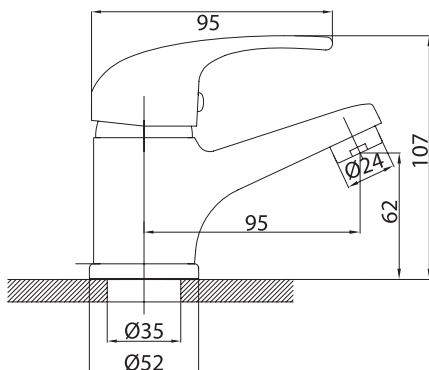
Смеситель для умывальника консольный FPRO2E



- керамический регулятор
- монтаж на одно отверстие
- автоматический донный клапан G 1 1/4
- регулятор струи M24x1
- гибкие подводки G 1/2 - M10x1
- хром

Аэратор:

- аэрирует струю воды, экономя вытекание до 50%
- система лёгкого устранения накипи EasyClean
- стандартные размеры Mx24
- исполнение: латунь, хром



Смеситель для мойки консольный с вращающимся изливом FPR04E

- керамический регулятор
- монтаж на одно отверстие
- регулятор струи M24x1
- гибкие подводки G 1/2 - M10x1
- вращающийся излив
- хром

Аэратор:

- аэрирует струю воды, экономя вытекание до 50%
- система лёгкого устранения накипи EasyClean
- стандартные размеры Mx24
- исполнение: латунь, хром

